

<b>Antragsteller/Nutzungsberechtigter (genaue Anschrift):</b>	<b>Ort, Datum:</b>
	<b>Genehmigungsantrag für</b>

<b>Eigenbetrieb Friedhöfe Friedhofstraße 8 79106 Freiburg im Breisgau</b>	<input type="checkbox"/> <b>Grabmal</b> <input type="checkbox"/> <b>Grabeinfassung</b> <input type="checkbox"/> <b>Schrifttafel</b> <input type="checkbox"/> <b>Abdeckplatte</b> <input type="checkbox"/> <b>Holzkreuz</b> <input type="checkbox"/> <b>Wiederaufstellung</b> <input type="checkbox"/> <b>Reparatur</b>
	<b>auf dem Friedhof:</b>

**Grabstätte:**

<input type="radio"/> Wahlgrab	<input type="radio"/> Urnenwahlgrab	Grablage (Block, Feld, Reihe, Grab-Nr.):
<input type="radio"/> Reihengrab	<input type="radio"/> Urnenreihengrab	

**Personalien des Verstorbenen:**

**Sonstige Hinweise für den Planer und Grabmalersteller:**  
Die Grabmalanlage ist entsprechend der TA Grabmal (abrufbar unter [www.denak.de](http://www.denak.de)) in ihrer aktuell gültigen Fassung zu planen und auszuführen. Der Ersteller der Grabmalanlage ist verpflichtet, nach 6 Wochen die Dokumentation der Abnahmeprüfung (Last-Zeit-Diagramm; Druckprobe zum Nachweis der Standsicherheit) vorzulegen. Die Unterlagen werden auf Vollständigkeit geprüft. Für die ausreichende Dimensionierung (z.B. Dübel und Fundament) ist der Planer und Ersteller der Grabanlage verantwortlich. Für sicherheitsrelevante Bauteile werden im Antrag detaillierte Angaben verlangt.  
**Die Gartenbau-Berufsgenossenschaft fordert die Kenntlichmachung mit einem Warnhinweis und die Absicherung des Grabmals bis zur Abnahmeprüfung. Bitte eine Skizze in doppelter Fertigung (Maßstab 1:10) beifügen! Bitte die Rückseite vollständig ausfüllen!**

**Die Genehmigung eines Grabmals oder sonstiger Grabausstattung ist gebührenpflichtig. Die zu entrichtende Gebühr richtet sich nach der jeweils gültigen Gebührensatzung. Genehmigungen von Reparaturen und Wiederaufstellungen sind gebührenfrei.**

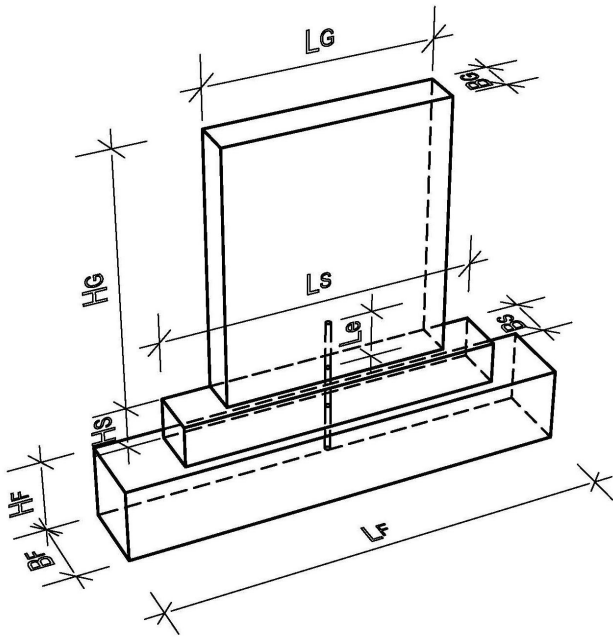
**Anmerkungen:**  
**Ohne Genehmigung darf ein Grabmal weder aufgestellt noch wesentlich verändert werden. Auch jede sonstige Veränderung der Grabstätte bedarf der Genehmigung.**

*Vom Eigenbetrieb Friedhöfe auszufüllen:*

<input type="checkbox"/>	Unterlagen der Planung vollständig	Datum:	Handz.:
<input type="checkbox"/>	Unterschrift des Nutzungsberechtigten vorhanden	Datum:	Handz.:
<input type="checkbox"/>	Bestätigung der Ausführung vorhanden	Datum:	Handz.:
<input type="checkbox"/>	Unterlagen der Erstprüfung vorhanden	Datum:	Handz.:

<b>Unterschrift der / des Nutzungsberechtigten:</b>	<b>Anschrift (Stempel) und Unterschrift des Planers und Grabmalerstellers</b>

# Sicherheitsrelevante Daten entsprechend der TA Grabmal

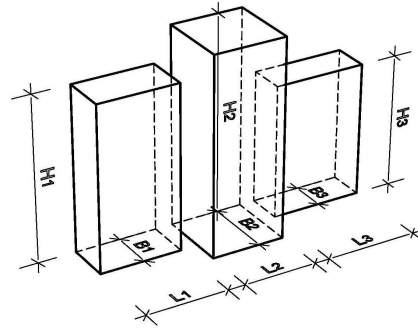


## Grabsteinabmessungen

Kein Grabstein vorhanden

Länge  $L_G =$  \_\_\_\_\_ cm    Höhe  $H_G =$  \_\_\_\_\_ cm  
 Material: \_\_\_\_\_    Dicke  $B_G =$  \_\_\_\_\_ cm

## Bei mehrteiligen Grabmalen:



$L_2 =$  \_\_\_\_\_ cm  
 $H_2 =$  \_\_\_\_\_ cm  
 $B_2 =$  \_\_\_\_\_ cm  
 $L_3 =$  \_\_\_\_\_ cm  
 $H_3 =$  \_\_\_\_\_ cm  
 $B_3 =$  \_\_\_\_\_ cm

## Sockelabmessungen

Kein Sockel vorhanden

Länge  $L_S =$  \_\_\_\_\_ cm    Höhe  $H_S =$  \_\_\_\_\_ cm  
 Material: \_\_\_\_\_    Breite  $B_S =$  \_\_\_\_\_ cm

## Dübel $\varnothing$

mm    Material:

Einbindelänge  $L_e =$  \_\_\_\_\_ cm    Anzahl der Dübel: \_\_\_\_\_  
 Gesamtlänge  $L =$  \_\_\_\_\_ + \_\_\_\_\_ = \_\_\_\_\_ cm

## Fundamentabmessungen

Kein Streifenfundament

Länge  $L_F =$  \_\_\_\_\_ cm    Höhe  $H_F =$  \_\_\_\_\_ cm  
 Material: \_\_\_\_\_    Breite  $B_F =$  \_\_\_\_\_ cm

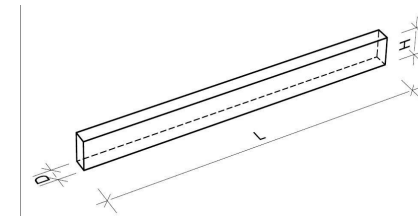
## Einfassung

Keine Einfassung

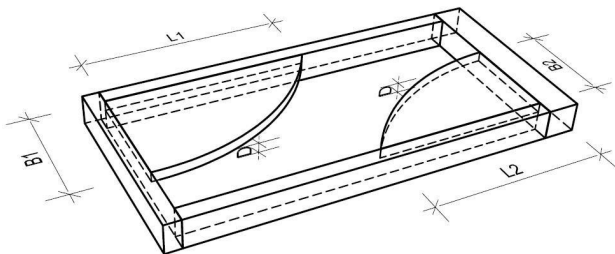
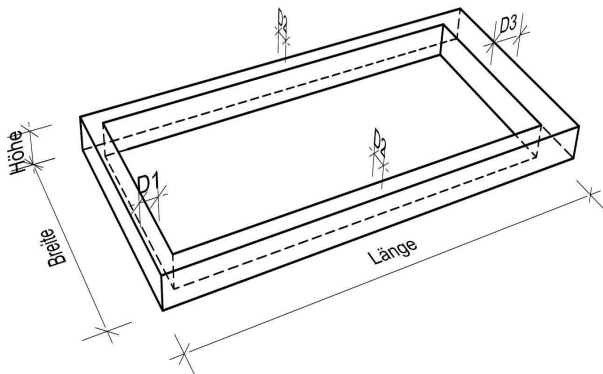
Breite = \_\_\_\_\_ cm    Länge = \_\_\_\_\_ cm  
 Material: \_\_\_\_\_    Höhe = \_\_\_\_\_ cm

$D_1 =$  \_\_\_\_\_ cm     $D_2 =$  \_\_\_\_\_ cm

Längstes Einfassungsteil mit kleinster Dicke



$L =$  \_\_\_\_\_ cm  
 $H =$  \_\_\_\_\_ cm  
 $D =$  \_\_\_\_\_ cm



## Abdeckplatte / Schrifttafel

Keines von beiden

Breite = \_\_\_\_\_ cm    Länge = \_\_\_\_\_ cm  
 Material: \_\_\_\_\_    Dicke = \_\_\_\_\_ cm  
 Anzahl der Platten: \_\_\_\_\_

Wird kein Streifenfundament (z. B. Pfahlgründung) verwendet, sind die sicherheitsrelevanten Darstellungen, Abmessungen und Materialangaben auf einem beigefügten Blatt darzustellen

## Alternative Gründung